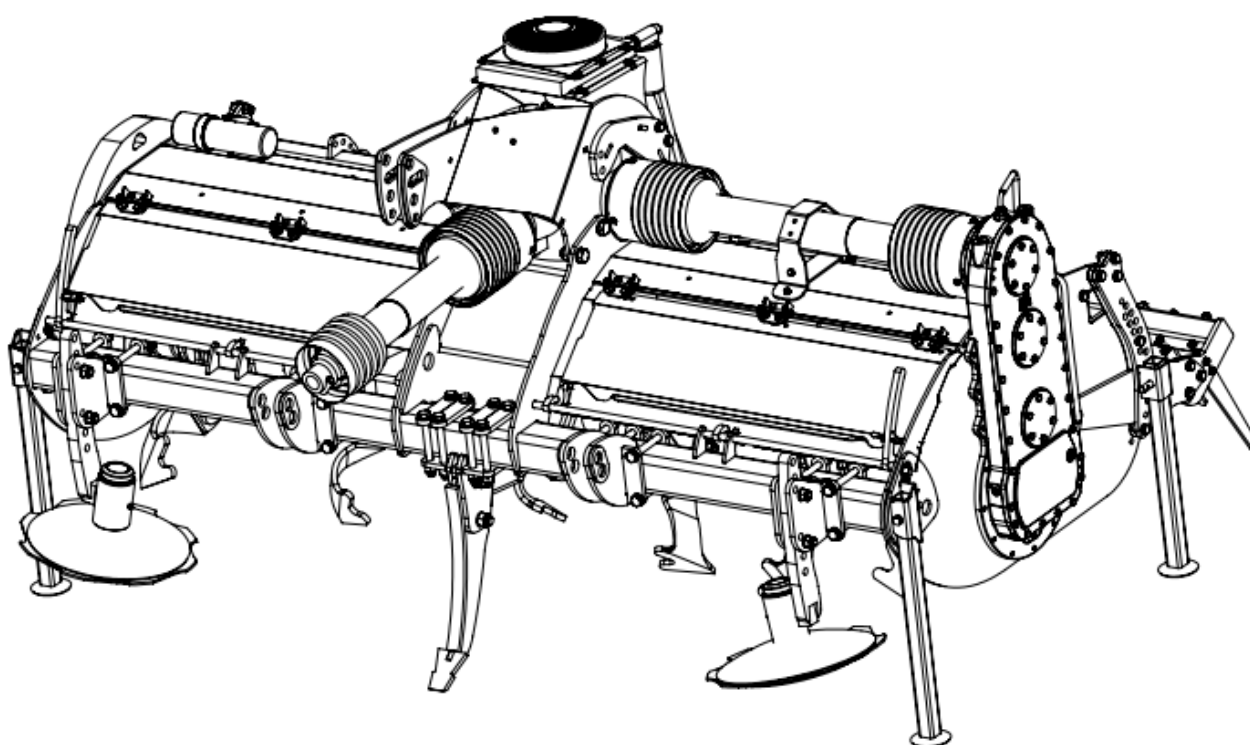




AGRI 300-350-400

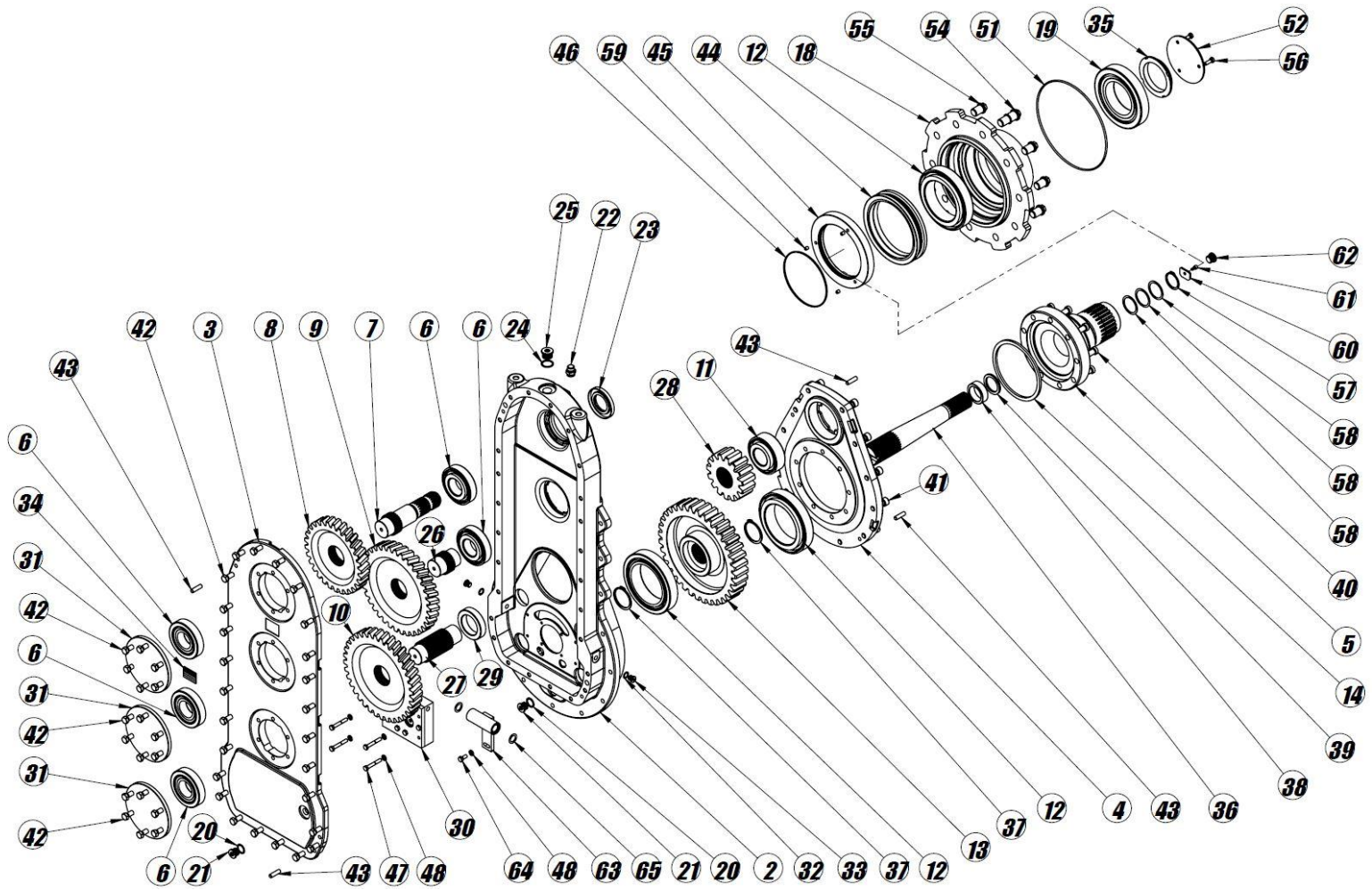
Uitvoering met Gietstalen kast van zij-aandrijving



CATALOGO PARTI DI RICAMBIO
SPARE PARTS CATALOGUE



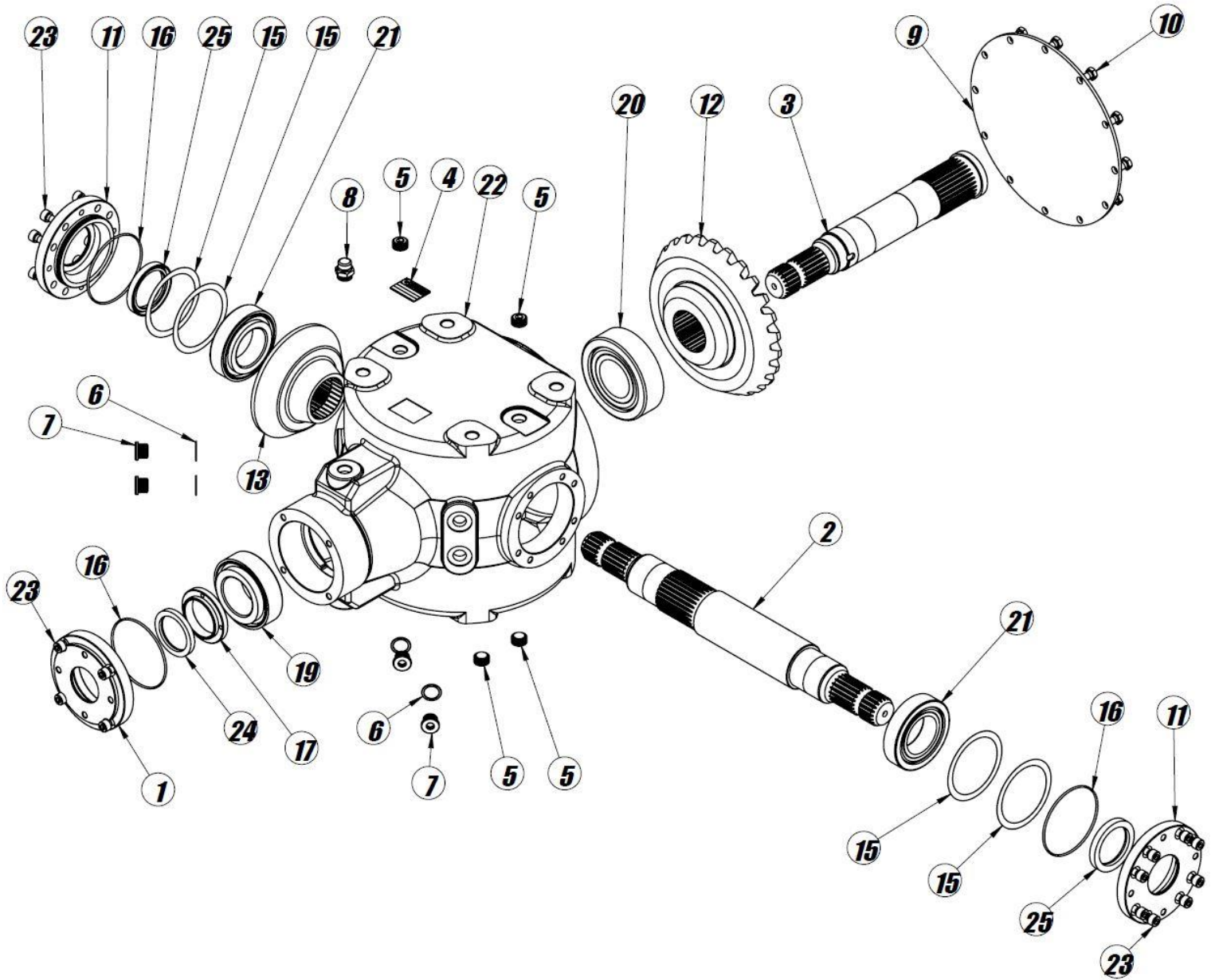
RIDUTTORE / GEARBOX



RIDUTTORE / GEARBOX

N.	COD.	Q.TÀ	DESCRIZIONE	DESCRIPTION
2	C01960	1	115.CARCASSA	115.CARCASSA
3	C01970	1	115.COPERCHIO	115.COPERCHIO
4	C01980	1	115.FAD	115.FAD
5	C01990	1	115.MOZZO	115.MOZZO
6	C02000	5	CUSCINETTO 30310A	BEARING 30310A
7	C02010	1	115.ALBERO	115.ALBERO
8	C02020	1	115.1,24PC	115.1,24PC
9	C02030	1	115.1,00IC1	115.1,00IC1
10	C02040	1	115.1,00IC0	115.1,00IC0
11	C01020	1	CUSCINETTO 32310A	BEARING 32310A
12	C02050	3	CUSCINETTO 32024	BEARING 32024
13	C02060	1	115.2,40CC	115.2,40CC
14	C02070	1	115.ANELLA	115.ANELLA
15	C02080	2	DIN988PS-150X120X0.2	DIN988PS-150X120X0.2
16	C02090	1	RAM110-.2	RAM110-.2
17	C02100	1	RAM110-.5	RAM110-.5
18	C02110	1	115.FLANGIA	115.FLANGIA
19	C02120	1	CUSCINETTO 30220	BEARING 30220
20	C02130	2	RONDELLARAME1-2SP1.5	RONDELLARAME1-2SP1.5
21	C02140	2	1-2GAS-TC	1-2GAS-TC
22	C02150	1	1-2GAS-30B-CON	1-2GAS-30B-CON
23	C02160	1	VT50X90X10TC	VT50X90X10TC
24	C02170	1	RONDELLARAME3-4SP1.5	RONDELLARAME3-4SP1.5
25	C02180	1	3-4GAS-TC	3-4GAS-TC
26	C02190	1	115.ALBERO#2	115.ALBERO#2
27	C02200	1	115.ALBERO#1	115.ALBERO#1
28	C02210	1	115.2,40PC	115.2,40PC
29	C02220	1	115.DISTANZIALE	115.DISTANZIALE
30	C02230	1	POMPA SOMMERSA	POMPA SOMMERSA
31	C02240	3	115.COPERCHIO#1	115.COPERCHIO#1
32	C02250	2	RONDELLARAME1-4SP1.5	RONDELLARAME1-4SP1.5
33	C02260	2	1-4GAS-TC	1-4GAS-TC
34	C02270	1	TARGHETTA-GT	TARGHETTA-GT
35	C02280	1	KM90X2-1	KM90X2-1
36	C02290	1	115.ALBERO#3	115.ALBERO#3
37	C02300	2	UNI7436-E-60	UNI7436-E-60
38	C02310	1	115.DISTANZIALE#1	115.DISTANZIALE#1
39	C02320	1	115.DISTANZIALE#2	115.DISTANZIALE#2
40	C02330	9	UNI9327-M14X50-12.9	UNI9327-M14X50-12.9
41	C02340	12	UNI5931-M14X40-12.9	UNI5931-M14X40-12.9
42	C02350	44	UNI5739-M12X35-10.9-Z	UNI5739-M12X35-10.9-Z
43	C02360	4	UNI6364-A-10X36	UNI6364-A-10X36
44	C02370	1	52007195	52007195
45	C02380	1	115.ALLOGGIO	115.ALLOGGIO
46	C02390	1	NBR-3X160	NBR-3X160
47	C02400	4	UNI5737-M8X55-10.9-Z	UNI5737-M8X55-10.9-Z
48	C02410	5	UNI6592-TC-8	UNI6592-TC-8
49	C02420	1	IVAN-110-95-0.3	IVAN-110-95-0.3
50	C02430	1	IVAN-110-95-0.2	IVAN-110-95-0.2
51	C02440	1	NBR-4X260	NBR-4X260
52	C02450	1	115.TAPPO	115.TAPPO
54	C02460	2	115.BULLONE#1	115.BULLONE#1
55	C02470	8	115.BULLONE	115.BULLONE
56	C02480	3	UNI5739-M8X25-10.9-Z	UNI5739-M8X25-10.9-Z
57	C02490	1	UNI7436-E-45	UNI7436-E-45
58	C02500	3	DIN988PS-45X55X1	DIN988PS-45X55X1
59	C02510	3	UNI5923-M8-10	UNI5923-M8-10
60	C02520	1	115.PIASTRINA	115.PIASTRINA
61	C02530	1	UNI5931-M6X12-8.8-Z	UNI5931-M6X12-8.8-Z
62	C02540	1	GN.90733	GN.90733
63	C02550	1	115.RACCORDO	115.RACCORDO
64	C02560	1	UNI5739-M8X20-10.9-Z	UNI5739-M8X20-10.9-Z
65	C02570	2	NBR-3.53X20.22	NBR-3.53X20.22

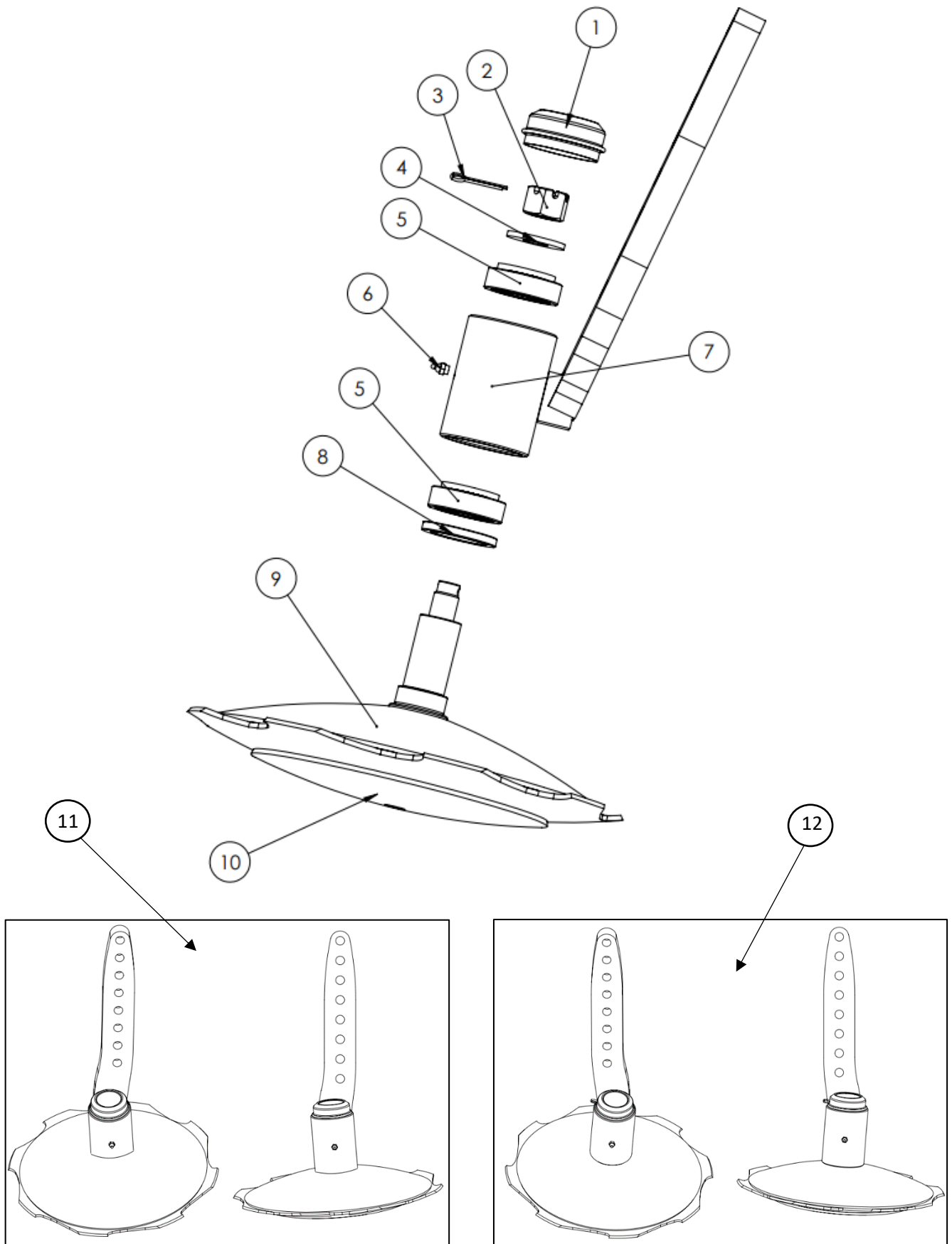
RIDUTTORE / GEARBOX



RIDUTTORE / GEARBOX

N.	COD.	Q.TÀ	DESCRIZIONE	DESCRIPTION
1	C02580	1	41.FLANGIA#1	41.FLANGIA#1
2	C02590	1	41.ALBERO	41.ALBERO
3	C02600	1	41.ALBERO#1	41.ALBERO#1
4	C02610	1	TARGHETTA-GT	TARGHETTA-GT
5	C02620	5	1-2GAS-NPTF	1-2GAS-NPTF
6	C02630	4	RONDELLARAME1-2SP1.5	RONDELLARAME1-2SP1.5
7	C02640	4	1-2GAS-TC	1-2GAS-TC
8	C02650	1	1-2GAS-30A-CON	1-2GAS-30A-CON
9	C02660	1	41.COPERCHIO	41.COPERCHIO
10	C02670	12	UNI5739-M10X15-10.9-Z	UNI5739-M10X15-10.9-Z
11	C02680	2	41.FLANGIA	41.FLANGIA
12	C02690	1	41.1,53C0	41.1,53C0
13	C02700	1	41.1,53P0	41.1,53P0
14	C02710	1	RAM110-.5	RAM110-.5
15	C02720	5	RAM110-.2	RAM110-.2
16	C02730	3	NBR-2.5X105	NBR-2.5X105
17	C02740	1	41.GHIERA	41.GHIERA
19	C02750	1	CUSCINETTO 33212A	BEARING 33212A
20	C01310	1	CUSCINETTO 32312A	BEARING 32312A
21	C02760	2	CUSCINETTO 32212A	BEARING 32212A
22	C02770	1	41.CARCASSA	41.CARCASSA
23	C02780	20	UNI5931-M10X25-12.9	UNI5931-M10X25-12.9
24	C02790	1	VT55X72X8SC	VT55X72X8SC
25	C02800	2	VT60X80X10SC	VT60X80X10SC

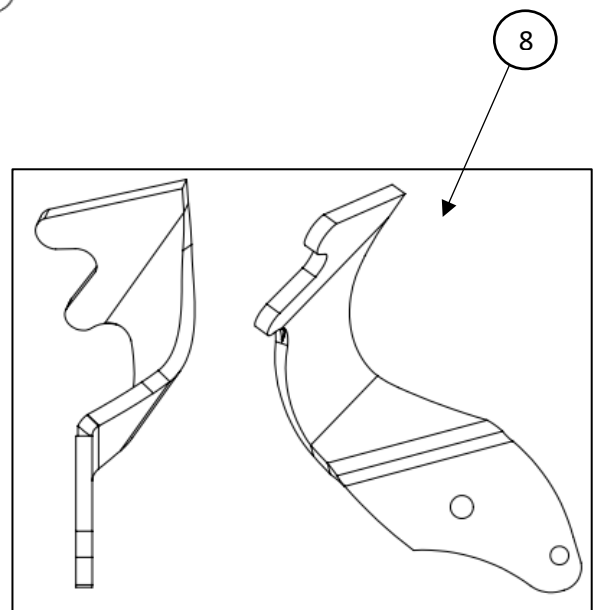
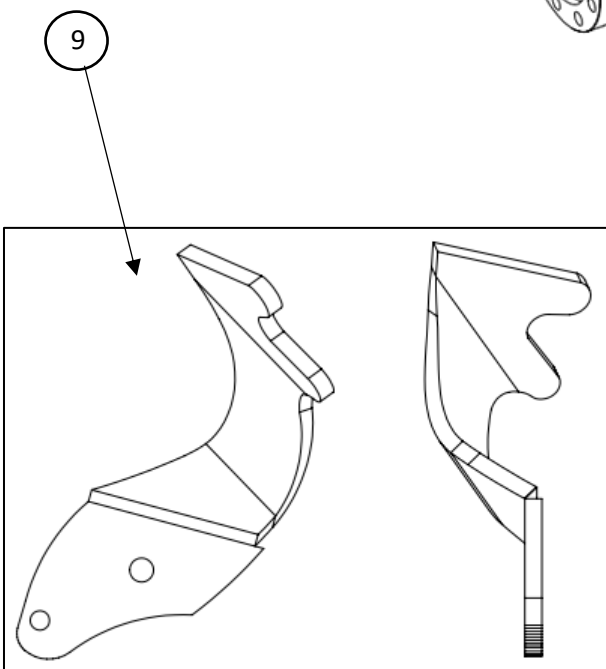
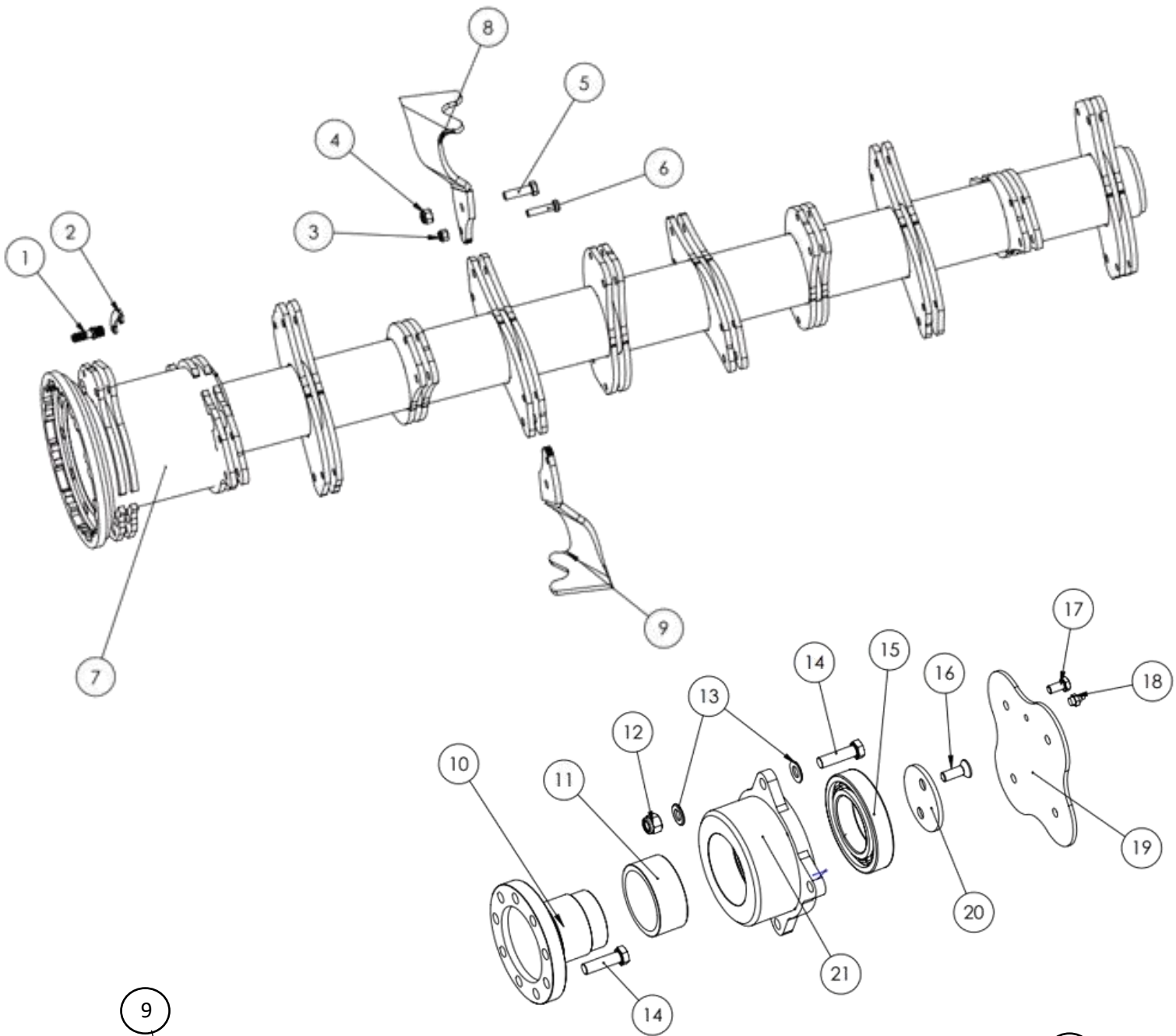
ROTOGLITTA / SINGLE DEPTH CONTROL DISC



ROTOSLITTA / SINGLE DEPTH CONTROL DISC

N.	COD.	Q.TÀ	DESCRIZIONE	DESCRIPTION
1	C00840	2	COPERCHIO DADO GRANDE	BIG NUT COVER
2	C01520	2	DADO CORONA M30X2	CROWN NUT M30X2
3	C01840	2	COPIGLIA	SPLIT PIN
4	A09460	2	RONDELLA 30-70-6	WASHER 30-70-6
5	C00540	4	CUSCINETTO 33210	BEARING 33210
6	C00270	2	INGRASSATORE M10	GREASE NIPPLES M10
7	B03420	1	MOZZO GRANDE DX	HUBE FOR SINGLE DISC RIGHT
	B03490	1	MOZZO GRANDE SX	HUBE FOR SINGLE DISC LEFT
8	C00560	2	PARAOILIO 60-90-10	OIL SEAL 60-90-10
9	B03600	1	ROTOSLITTA PICCOLA SX	DISC LEFT
	B03610	1	ROTOSLITTA PICCOLA DX	DISC RIGHT
10	A09400	2	FONDO ROTOSLITTA	UNDER PLATE
11	B02040	1	ROTOSLITTA SX	SINGLE DEPTH CONTROL DISC LEFT
12	B02030	1	ROTOSLITTA DX	SINGLE DEPTH CONTROL DISC RIGHT

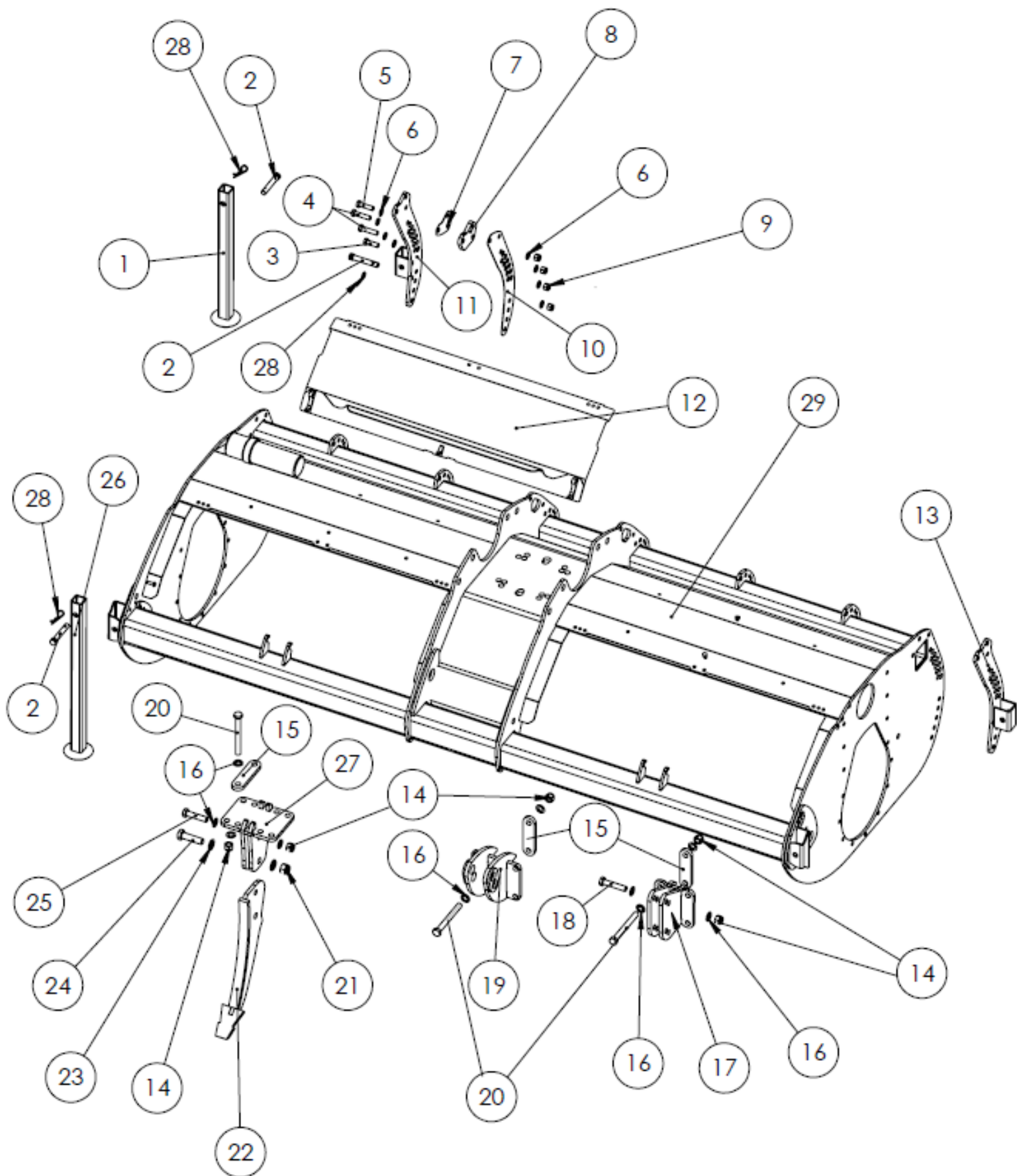
ROTORE / ROTOR



ROTORE / ROTOR

N.	COD.	Q.TÀ	DESCRIZIONE	DESCRIPTION
1	A12050	4	COLONNETTA FISSAGGIO MARGHERITA	FIXING COLUMN
2	A12030	2	PIASTRA FERMA COLONNETTA	PLATE STOPPING COLUMN
3	C00040	22	DADO AUTOBLOCCANTE M16	NUT M16
4	C00240	22	DADO AUTOBLOCCANTE M20X1.5	NUT M20X1.5
5	C00230	22	VITE M20X70 - 1.5	SCREW M20X70 - 1.5
6	C00220	22	VITE M16X70	SCREW M16X70
7	B01890	1	ROTORE AGRI 300 – 22 ZAPPE	ROTOR AGRI 300 – 22 BLADES
	B03520	1	ROTORE AGRI 350 – 26 ZAPPE	ROTOR AGRI 350 – 26 BLADES
	B01720	1	ROTORE AGRI 400 – 30 ZAPPE	ROTOR AGRI 400 – 30 BLADES
8	B01810	11	ZAPPA SX	BLADE LEFT
	B01810R	11	ZAPPA SX CON RIPORTO	BLADE LEFT WITH COATED ANTI-WEAR
9	B01800	11	ZAPPA DX	BLADE RIGHT
	B01800R	11	ZAPPA DX CON RIPORTO	BLADE RIGHT WITH COATED ANTI-WEAR
10	B00170	1	PERNO ROTORE	ROTOR SHAFT
11	A00450	1	BOCCOLA IN BRONZO 80-95-40	BUSH 80-95-40
12	C00150	4	DADO AUTOBLOCCANTE M14	NUT M14
13	C00390	8	RONDELLA PIANA M14	FLAT WASHER M14
14	C00140	13	VITE M14X50	SCREW M14X50
15	C00020	1	CUSCINETTO 6215-2RS	BEARING 6215-2RS
16	C00030	2	VITE M12X35 TPSEI	SCREW M12X35 TPSEI
17	C00160	4	VITE M10X20	SCREW M10X20
18	C00270	1	INGRASSATORE M10	GREASE NIPPLES M10
19	A00140	1	COPERCHIO SUPPORTO ESTERNO	COVER ROTOR SUPPORT
20	A00630	1	DISCO FERMA PERNO	PIN STOPPING DISC
21	B00190	1	FLANGIA BASE CUSCINETTO	ROTOR SUPPORT

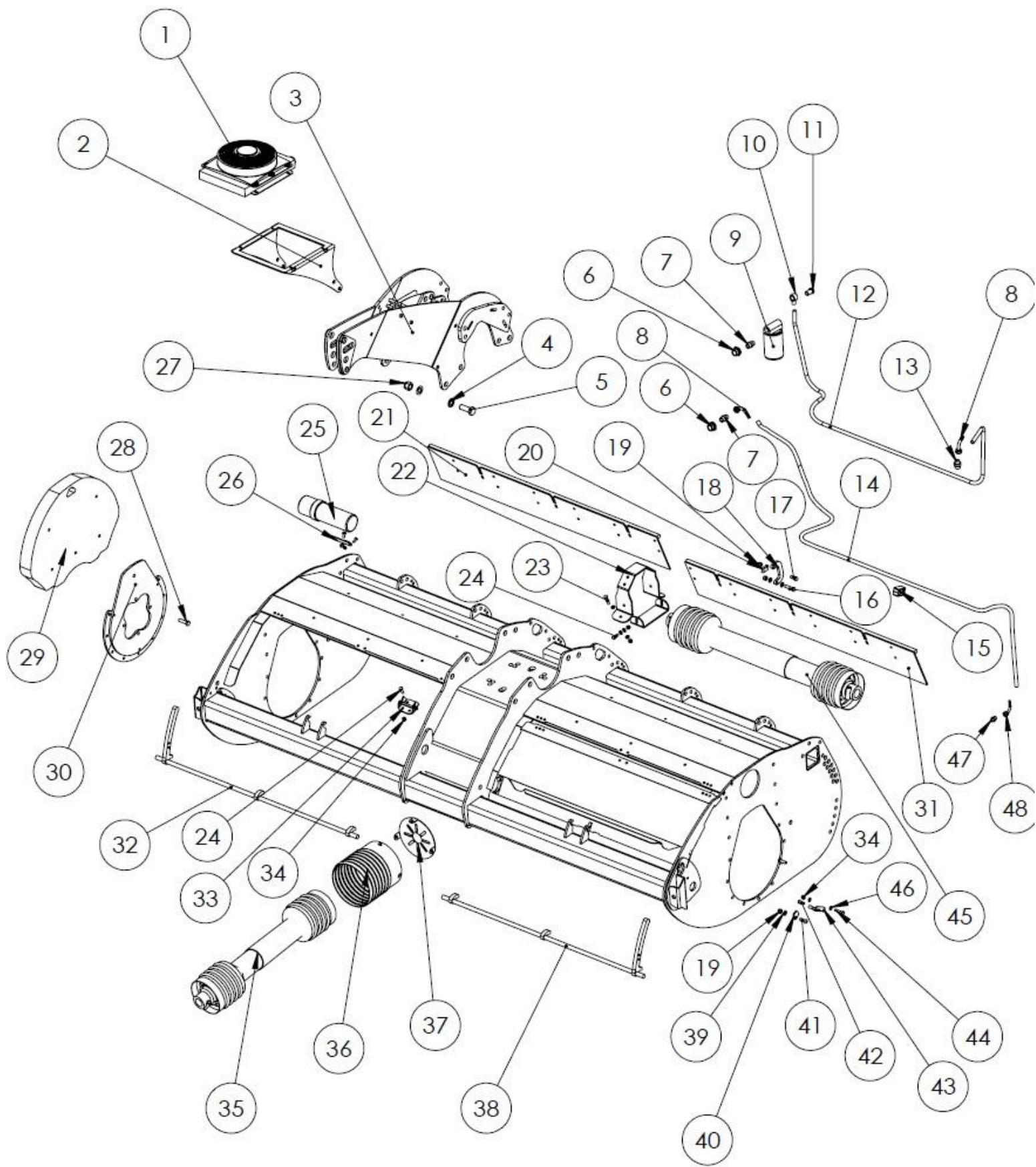
TELAIO / FRAME



TELAIO / FRAME

N.	COD.	Q.TÀ	DESCRIZIONE	DESCRIPTION
1	B01660	2	PIEDE POSTERIORE	REAR FEET
2	C01690	4	SPINA ø19	PIN ø19
3	C00080	2	VITE M16X50	SCREW M16X50
4	C00220	4	VITE M16X70	SCREW M16X70
5	C01540	2	VITE M16X60	SCREW M16X60
6	C00340	16	RONDELLA PIANA M16	FLAT WASHER M16
7	A04530	2	SPESSORE PIASTRA REGOLAZIONE	PLATE THICKNESS ADJUSTMENT
8	A04520	2	DISTANZIALE SUPERIORE	UPPER SPACER
9	C00040	8	DADO AUTOBLOCCANTE M16	NUT M16
10	A04510	2	SPESSORE 2	SPACER 2
11	B01600	1	FINECORSA RULLO DX	PERFORATED PLATE RIGHT
12	B01830	2	COFANO 300	BONNET 300
	B03450	2	COFANO 350	BONNET 350
	B01680	2	COFANO 400	BONNET 400
13	B01590	1	FINECORSA RULLO SX	PERFORATED PLATE LEFT
14	C00070	33	DADO AUTOBLOCCANTE M20	NUT M20
15	A04150	14	PIASTRA CONTENIMENTO	HOLED PLATE
16	C00480	66	RONDELLA PIANA M20	FLAT WASHER M20
17	B01520	2	SUPPORTO ROTOSLITTA	DEPTH CONTROL DISC SUPPORT
18	C00250	4	VITE M20X100	SCREW M20X100
19	B01490	2	ATTACCO SOLLEVATORE	CONNECTION
20	C01590	28	VITE M20X190	SCREW M20X190
21	C00100	1	DADO AUTOBLOCCANTE M24	NUT M24
22	B01510	1	RIPUNTATORE POSITIVO	SUBSOILER
23	C01500	2	RONDELLA PIANA M24	FLAT WASHER M24
24	C00120	1	VITE M24X90	SCREW M24X90
25	C01580	1	VITE M20X90	SCREW M20X90
26	B01650	2	PIEDE ANTERIORE	FRONT FEET
27	B04650	1	SUPPORTO RIPPER	SUBSOILER SUPPORT
28	C02810	6	COPPIGLIA	SPLIT PIN
29	B01820	1	TELAIO 300	FRAME 300
	B03440	1	TELAIO 350	FRAME 350
	B01670	1	TELAIO 400	FRAME 400

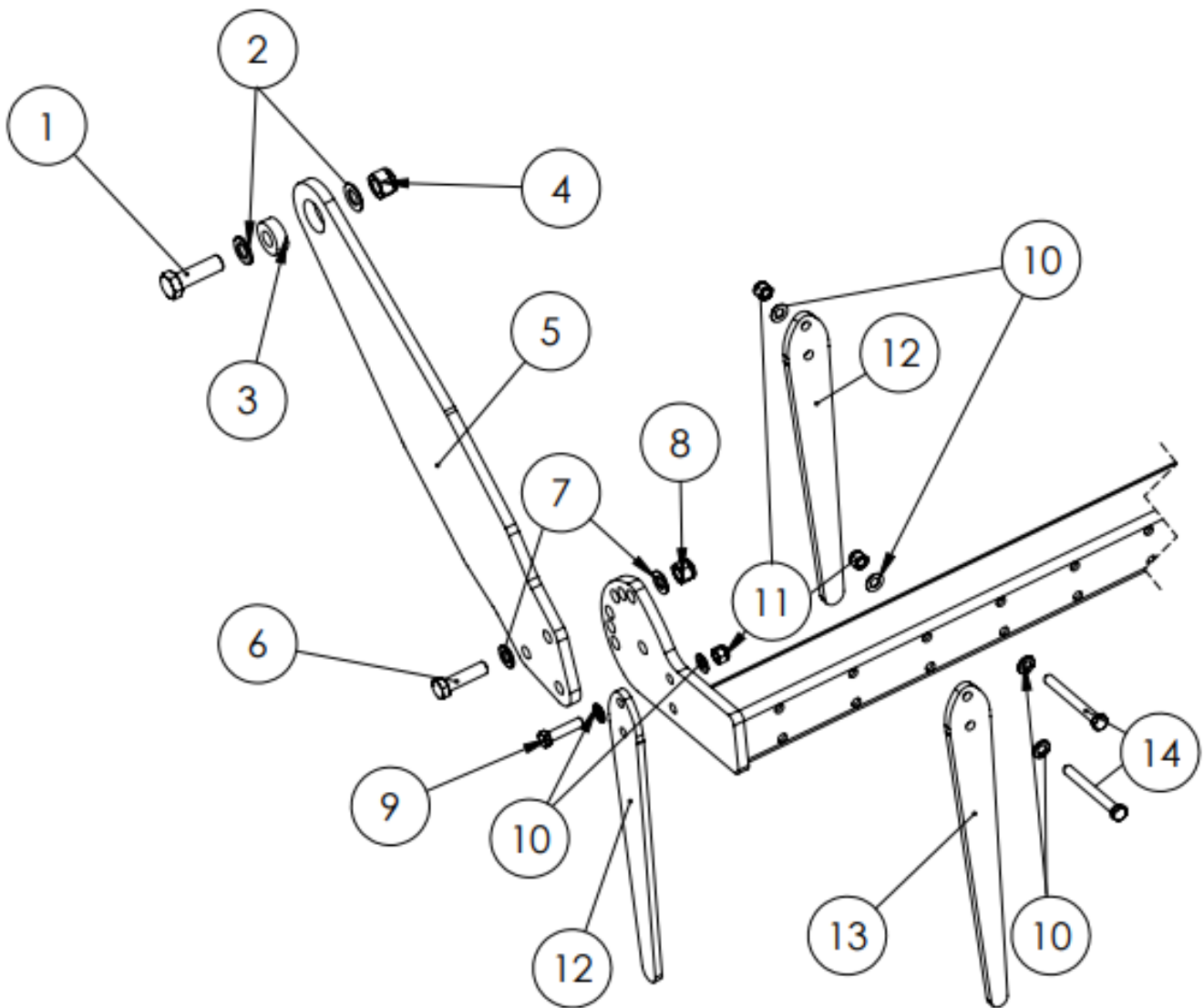
TELAIO / FRAME



TELAIO / FRAME

N.	COD.	Q.TÀ	DESCRIZIONE	DESCRIPTION
1	C01600	1	RADIATORE	RADIATOR
2	A09480	1	PORTA RADIATORE	RADIATOR HOLDER
3	B01540	1	TERZOPUNTO	THIRD POINT ATTACK
4	C01500	16	RONDELLA PIANA M24	FLAT WASHER M24
5	C01570	8	VITE M24X65	SCREW M24X65
6	C01730	2	NIPPLES M1 F3-4	NIPPLES M1 F3-4
7	C01740	2	NIPPLES 3/4 1/2	NIPPLES 3/4 1/2
8	C01780	2	RACCORDO CURVA 90° F1/2 TUBO 3/8"	FITTING 90° F1/2 PIPE 3/8"
9	C01720	1	FILTRO OLIO	OIL FILTER
10	C01810	1	OCCHIO FEMMINA 1/2 TUBO 3/8"	FEMALE EYE 1/2 PIPE 3/8"
11	C01830	1	VITE FORATA 1/2	DRILLED SCREW 1/2
12	C01790	1	TUBO IDRAULICO 3/8 2SN RIDUTTORE	HYDRAULIC PIPE 3/8 2SN GEARBOX
13	C01760	1	NIPPLES 1 1/2	NIPPLES 1 1/2
14	C01820	1	TUBO IDRAULICO MANDATA 3/8 2SN"	HYDRAULIC DELIVERY PIPE 3/8 2SN"
15	C01800	2	ASSIEME FERMA TUBO ø19	ASSEMBLY STOP PIPE ø19
16	C00060	12	VITE M12X50	SCREW M12X50
17	C01560	6	VITE M12X30	SCREW M12X30
18	A04660	6	REGISTRO BANDELLA	REGISTER
19	C00210	18	DADO AUTOBLOCCANTE M12	NUT M12
20	A04650	6	PIASTRA FERMA BANDELLA	PLATE STOPPING REGISTER
21	B01840	1	BANDELLA POSTERIORE DX 300	REAR PLATE RIGHT 300
	B03460	1	BANDELLA POSTERIORE DX 350	REAR PLATE RIGHT 350
	B01710	1	BANDELLA POSTERIORE DX 400	REAR PLATE RIGHT 400
22	A04760	1	COPRI CARDANO	COVER PTO SHAFT
23	C01950	2	VITE M10X50	SCREW M10X50
24	C01620	2	VITE M10X30	NUT M10X30
25	C00290	1	ASTUCCIO PORTA DOCUMENTI	DOCUMENT CASE
26	A12020	1	STAFFA PORTA DOCUMENTI	PLATE DOCUMENT CASE
27	C00100	8	DADO AUTOBLOCCANTE M24	NUT M24
28	C00140	4	VITE M14X50	SCREW M14X50
29	A04250	1	ZAVORRA	BALLAST
30	B01530	1	PORTA MOZZO ROTORE	ROTOR HUB HOLDER
31	B01850	1	BANDELLA POSTERIORE SX 300	REAR PLATE LEFT 300
	B03500	1	BANDELLA POSTERIORE SX 350	REAR PLATE LEFT 350
	B01710	1	BANDELLA POSTERIORE SX 400	REAR PLATE LEFT 400
32	B01870	1	CHIUSURA COFANO DX 300	BONNET CLOSING RIGHT 300
	B03480	1	CHIUSURA COFANO DX 350	BONNET CLOSING RIGHT 350
	B01690	1	CHIUSURA COFANO DX 400	BONNET CLOSING RIGHT 400
33	B01620	6	CERNIERA COFANO	HINGE BONNET
34	C01610	30	DADO AUTOBLOCCANTE M10	NUT M10
35	C01680	1	CARDANO	PTO SHAFT
36	C00300	3	FASCIA RIGIDA CILINDRICA	PTO SHAFT GUARD
37	A12040	3	SUPPORTO PROTEZIONE CARDANO	PTO SHAFT PROTECTION SUPPORT
38	B01860	1	CHIUSURA COFANO SX 300	BONNET CLOSING LEFT 300
	B03470	1	CHIUSURA COFANO SX 350	BONNET CLOSING LEFT 350
	B01700	1	CHIUSURA COFANO SX 400	BONNET CLOSING LEFT 400
39	C00330	24	RONDELLA PIANA M12	FLAT WASHER M12
40	A04610	2	FERMA ASTA COFANI	BONNET STOPPING PLATE
41	C01550	2	VITE M12X35 TBEI	SCREW M12X35 TBEI
42	C01650	2	VITE M10X30 TBEI	SCREW M10X30 TBEI
43	A04600	1	BLOCCA ASTA SX	HOOK BONNET LEFT
	A04590	1	BLOCCA ASTA DX	HOOK BONNET RIGHT
44	C01700	2	VITE M10X45	SCREW M10X45
45	C01670	1	CARDANO TRASVERSALE	TRANSVERSAL PTO SHAFT
46	C01480	8	RONDELLA PIANA M10	FLAT WASHER M10
47	C01750	1	NIPPLES 1/4 3/8	NIPPLES 1/4 3/8
48	C01770	1	RACCORDO CURVA 90° F3/8 TUBO 3/8"	FITTING 90° F3/8 PIPE 3/8"

PETTINE / RAKE



N.	COD.	Q.TÀ	DESCRIZIONE	DESCRIPTION
1	C00650	2	VITE M20X65	SCREW M20X65
2	C00480	4	RONDELLA PIANA M20	FLAT WASHER M20
3	A12000	2	BOCCOLA 44-21-16	BUSH 44-21-16
4	C00070	2	DADO AUTOBLOCCANTE M20	NUT M20
5	A11990	2	FLANGIA RAKE RULLO	EXTERNAL RAKE SUPPORT
6	C01540	6	VITE M16X60	SCREW M16X60
7	C00340	12	RONDELLA PIANA M16	FLAT WASHER M16
8	C00040	6	DADO AUTOBLOCCANTE M16	NUT M16
9	C00060	4	VITE M12X50	SCREW M12X50
10	C00330	116	RONDELLA PIANA M12	FLAT WASHER M12
11	C00210	58	DADO AUTOBLOCCANTE M12	NUT M12
12	A00350	15	STECCA CORTA	SHORT PLATE
13	A00360	14	STECCA LUNGA	LONG PLATE
14	C00410	54	VITE M12X110	SCREW M12X110



C02820



C02830



C02840



C02850



C02860



C02870



FARMTEC GREEN SRL

Sede Legale: Corso Risorgimento, 53/A - 45014 Porto Viro (RO)
Sede Operativa: Via del Lavoro, 445 - 45010 Pettorazza Grimani (RO)
Tel.: +39 0426/504481 – Email: info@farmtecgreen.com
www.farmtecgreen.com